

Technisches Datenblatt



Produktmerkmale

Bain Marie elektrisch GN 2-1/1 Steuerung auf der kürzeren Seite

Modell	SAP -Code	00006155
---------------	------------------	----------



- Abfluss: Ja
- Material: Edelstahl
- Schutz der Kontrollen: IPX4
- Maximale Gerätetemperatur [° C]: 90

SAP -Code	00006155	Power Electric [KW]	1.400
Netzbreite [MM]	910	Wird geladen	230 V / 1N - 50 Hz
Nettentiefe [MM]	750	Anzahl der GN / en	2
Nettohöhe [MM]	905	GN / EN -Größe im Gerät [mm]	GN 1/1
Nettogewicht / kg]	55.00	GN -Gerätetiefe	200

Technisches Datenblatt



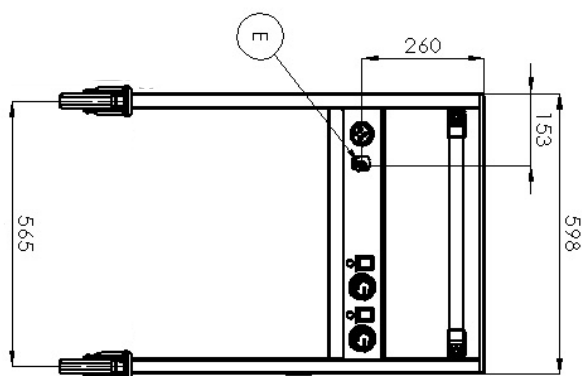
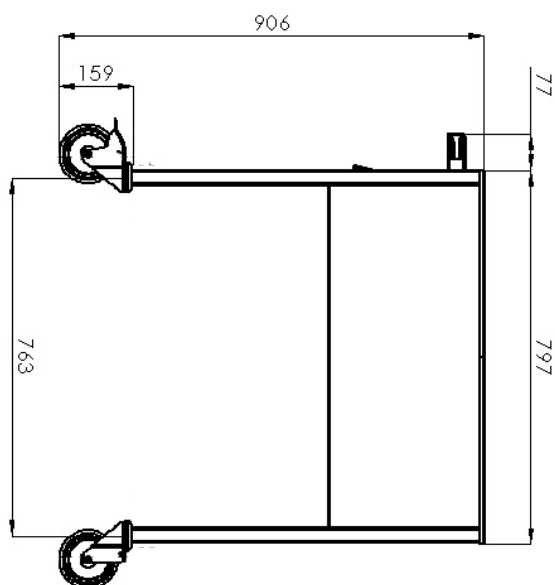
Technische Zeichnung

Bain Marie elektrisch GN 2-1/1 Steuerung auf der kürzeren Seite

Modell

SAP -Code

00006155



Bain Marie elektrisch GN 2-1/1 Steuerung auf der kürzeren Seite

Modell

SAP -Code

00006155

1

Wanne

Badewannen ohne scharfe Übergänge, Kanten und Ecken

- Einfache Wartung
- Die perfekte sanitäre Einrichtungen

2

Kontrolle jedes Bades getrennt

Variabilität der Nutzung

- Möglichkeit, unterschiedliche Gerichte bei unterschiedlichen Temperaturen aufrechtzuerhalten

3

Nationrese

harmlos für Lebensmittel

Robustheit

- Die perfekte sanitäre Einrichtungen
- langes Leben

4

Ventil unter das Bad abtropfen lassen

Sicherere Position des Abflussventils

- Die Platzierung des Ventils verhindert unerwünschten Kontakt und eine mögliche Verbrennung

5

Geländer

Griff aus robuster rostfreier Stahlrohroption, um auf kürzer oder längere Seite zu legen

- Einfaches Handling mit Abgabe von Bad

6

Klammer

Einfache Manipulation

- Größerer Komfort für den Service
- Sicherheit
- Stabilität

Technisches Datenblatt



technische Parameter

Bain Marie elektrisch GN 2-1/1 Steuerung auf der kürzeren Seite

Modell

SAP -Code

00006155

1. SAP -Code:

00006155

2. Netzbreite [MM]:

910

3. Nettentiefe [MM]:

750

4. Nettohöhe [MM]:

905

5. Nettogewicht / kg]:

55.00

6. Bruttobreite [MM]:

750

7. Grobtiefe [MM]:

910

8. Bruttohöhe [MM]:

1010

9. Bruttogewicht [kg]:

55.00

10. Gerätetyp:

Elektrisches Gerät

11. Konstruktionstyp des Geräts:

mobil

12. Power Electric [KW]:

1.400

13. Wird geladen:

230 V / 1N - 50 Hz

14. Schutz der Kontrollen:

IPX4

15. Die Außenfarbe des Geräts:

Edelstahl

16. Material:

Edelstahl

17. Maximale Gerätetemperatur [° C]:

90

18. Mindestvorrichtungstemperatur [° C]:

30

19. Verstellbare Füße:

Nein

20. Abfluss:

Ja

21. Anzahl der GN / en:

2

22. GN / EN -Größe im Gerät [mm]:

GN 1/1

23. GN -Gerätetiefe:

200